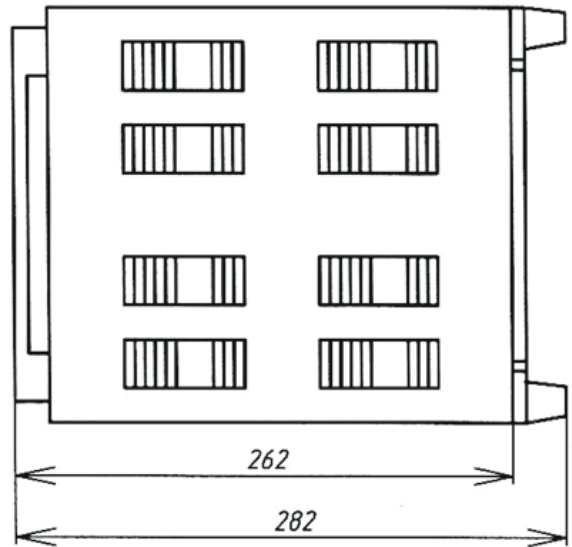
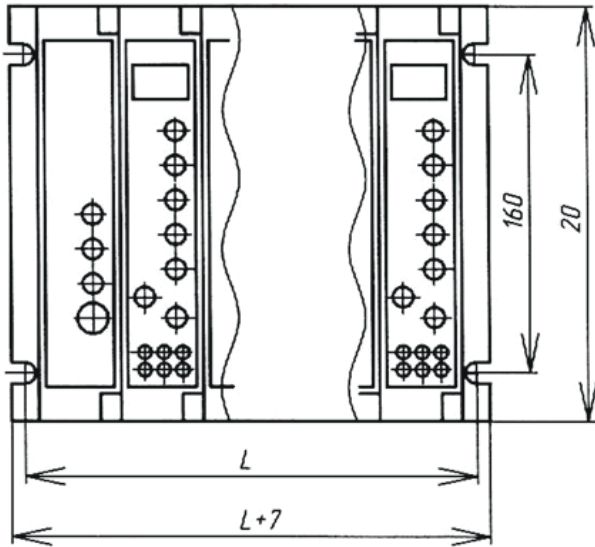


Габаритные и установочные размеры сигнализатора СТМ-10



Разметка под крепление блока
сигнализации и питания М1:2

Условное наименование сигнализаторов	$L, \text{ мм}$	$l, \text{ мм}$	$l_1, \text{ мм}$
СТМ10-0010Д, СТМ10-0010П	460	$446^{+1,5}$	$455 \pm 0,2$
СТМ10-0009РД, СТМ10-0009РП			
СТМ10-0008Д, СТМ10-0008П	380	$366^{+1,4}$	$373 \pm 0,2$
СТМ10-0007РД, СТМ10-0007РП			
СТМ10-0006Д, СТМ10-0006П	300	$286^{+1,3}$	$295 \pm 0,2$
СТМ10-0005РД, СТМ10-0005РП			
СТМ10-0004Д, СТМ10-0004П	220	$206^{+1,1}$	$215 \pm 0,2$
СТМ10-0003РД, СТМ10-0003РП			
СТМ10-0002Д, СТМ10-0002П	140	$126^{+1,0}$	$135 \pm 0,2$
СТМ10-0001РД, СТМ10-0001РП			
СТМ10-0101П, СТМ10-0201Д, СТМ10-0001Д, СТМ10-0001П	100	$86^{+0,87}$	$95 \pm 0,2$

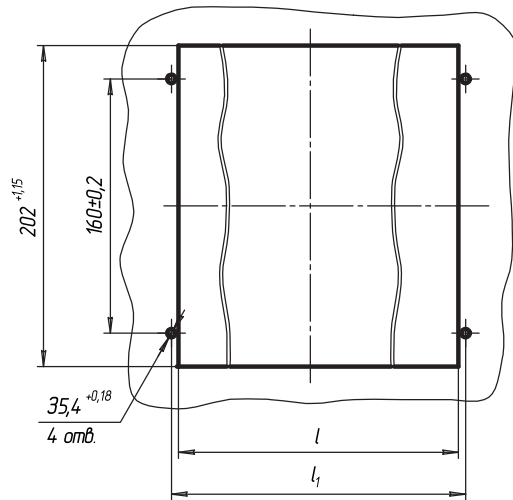


Схема внешних электрических соединений

